

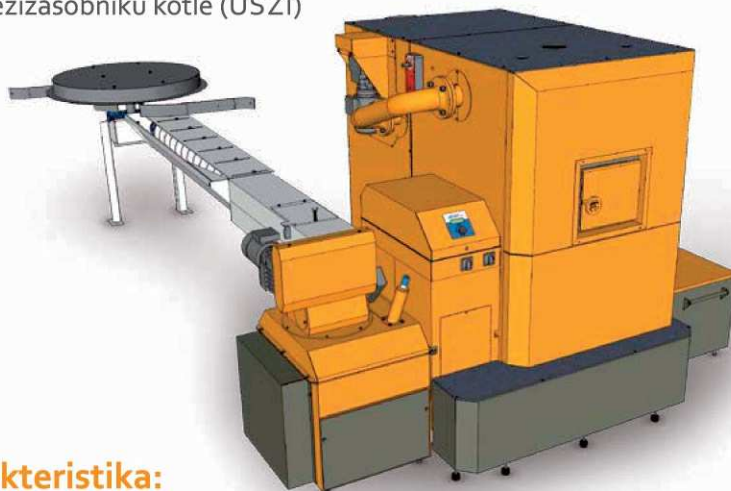
Kotle **HAMONT** 150 - 500 kW

Typové provedení:

- zásobník paliva o objemu 1-1,4m³ (USV)
- automatické doplňování paliva z centrálního skladu do mezizásobníku kotle (USZI)

Výkonová řada:

- 150 kW - 180 kW - 199 kW - 220 kW - 250 kW
- 300 kW - 350 kW - 400 kW - 450 kW - 499 kW - 500 kW



Základní charakteristika:

- **automatické** zapalování paliva, přísun paliva do spalovacího prostoru, čištění teplosměnných ploch výměníku, odstranění popela, roštování a všechny ostatní důležité funkce.
- automatický a **bezobslužný** provoz kotle samotného a kotlového okruhu včetně řízení ochrany proti nízkoteplotní korozi
- **regulace** dvou nezávislých topných okruhů, nabíjení TUV v zásobníku případně akumulací nádoby
- **optimalizovaný spalovací proces** v celém rozsahu výkonu kotle kontinuálním snímáním přebytku kyslíku lambda sondou ve spalínách
- plynulá regulace odtahového ventilátoru v závislosti na aktuálním **podtlaku** ve spalovací komoře, který je kontinuálně snímán
- **komunikace** s nadřazenou regulací prostřednictvím stavových signálů a změn základních parametrů protokolem Modbus RTU, Modbus RTU/IP nebo bezpotencionálními kontakty (pouze stavové signály)
- vzdálená komunikace přes **GSM bránu** včetně zaslání SMS s poruchovými stavy zařízení
- **vizualizace** přes ethernetové rozhraní
- **univerzalita** z hlediska záručních a doporučených paliv (piliny, hoblovačky, pelety, brikety, štěpka, specifikovaná alternativní paliva...)
- **regulovatelnost** výkonu kotle v rozsahu 30 – 100%.
- spektrum našich výrobků a **modularita** jednotlivých stavebních skupin umožňuje nalézt konkrétní řešení jak z hlediska instalovaného výkonu tak i z hlediska stavebního uspořádání téměř pro každého zákazníka

CSTfire

Výstavní 2937/132a
703 00 Ostrava-Vítkovice

Tel: +420 596 753 009

www.cstfire.com

info@cstfire.com

Technická data kotlů HAMONT 150-500 US.. S1

Označení		150	180	199	220	250	300	350	400	450	499	500
Jmenovitý výkon P _n	kW	150	180	199	220	250	300	350	400	450	499	500
Minimální výkon P _{min}	kW	40	45	50	55	65	75	90	100	115	140	140
Účinnost kotle při P _n	%	94,7	94,7	95,2	95,1	95,3	93,7	94,2	94,7	95,1	95,6	95,6
Účinnost kotle při P _{min}	%	95,7	95,2	95	94,7	94,2	94	94,5	95	95,5	96	96
Třída kotle/Palivo C		5	5	5	5	5	5	5	5	5	5	5
Třída kotle/Palivo B1		4	4	4	4	4	4	4	4	4	4	4
Hmotnost	kg	2290	2370	2450	2450	2530	2750	2850	2950	3150	3250	3250
Voda												
Objem vody	l	380	420	460	460	500	690	740	790	850	900	900
Přípojka vody průměr	"	3	3	3	3	3	4	4	4	4	4	4
Přípojka vody průměr	DN	80	80	80	80	80	100	100	100	100	100	100
Hydraulická ztráta kotle při teplotním spádu 20°C	mbar	65	73	80	80	87	95	102	110	122	130	130
Teplota kotle	°C	60-90	60-90	60-90	60-90	60-90	60-90	60-90	60-90	60-90	60-90	60-90
Min. teplota vracející se vody	°C	55	55	55	55	55	55	55	55	55	55	55
Max. provozní tlak	bar	3,5	3,5	3,5	3,5	3,5	3,5	3,5	3,5	3,5	3,5	3,5
Zkušební tlak	bar	5	5	5	5	5	5	5	5	5	5	5
Teplota ohniště	°C	900-1100										
Tlak ohniště	mbar	-0,04	-0,04	-0,04	-0,04	-0,04	-0,04	-0,04	-0,04	-0,04	-0,04	-0,04
Potřebný tah komína	mbar	0,2	0,2	0,2	0,2	0,2	0,2	0,2	0,2	0,2	0,2	0,2
Potřeba umělého tahu		Ano	Ano	Ano	Ano	Ano	Ano	Ano	Ano	Ano	Ano	Ano
Teplota zplodin při P _n	°C	128,5	123,5	112,5	117,5	112,7	109,1	108,6	108	107,5	106,9	106,9
Tah za kotlem při P _n	Pa	125	140	155	165	180	130	145	160	175	190	190
Teplota zplodin při P _{min}	°C	72,4	70,6	66,3	68,3	66,5	64,7	64,2	63,7	63,2	62,7	62,7
Tah za kotlem při P _{min}	Pa	35	30	30	30	25	25	25	30	30	30	30
Hmotnostní průtok spalin při P _n	kg/h	367	405	430	455	493	644	730	815	901	986	986
Hmotnostní průtok spalin při P _{min}	kg/h	140	152	160	168	180	238	243	247	252	257	257
Průměr kouřové trubky	mm	220	220	220	220	220	300	300	300	300	300	300
Průměr komína min.	mm	220	220	220	220	220	300	300	300	300	300	300
Provedení komína		Vlhkuodolný										
Palivo												
Max. velikost dle ÖNORM M 7133	mm	G30	G30	G30	G30	G30	G30	G30	G30	G30	G30	G30
Max. vlhkost dle ÖNORM M 7133	%	W30	W30	W30	W30	W30	W30	W30	W30	W30	W30	W30
Elektrické zařízení												
Přípojka		3x400V, 50Hz, 3-fázová s nulovým vodičem										
Celkový instalovaný příkon	W	4307	4307	4307	4307	4307	5719	6269	6269	6269	6269	6269

Kotle splňují emisní limity na spalovací stacionární zdroj požadované zákonem č. 201/2012 Sb. i po 1. 1. 2018

CSTfire

Výstavní 2937/132a
703 00 Ostrava-Vítkovice

Tel: +420 596 753 009

www.cstfire.com
info@cstfire.com
9/2015